

УТВЕРЖДАЮ:

Начальник управления путевого хозяйства
АО «Узбекистон темир йуллари»



О.Э. Умматов

«22» 11 2023 г.

ТЕХНИЧЕСКОЕ ЗАДАНИЕ

на закупку прокладки подрельсовые для текущей производственной деятельности железных дорог АО «Узбекистан темир йуллари».

г.Ташкент
2023 г.

СОДЕРЖАНИЕ:

Раздел/подраздел	Наименование	Стр.
РАЗДЕЛ 1.	ОБЩИЕ СВЕДЕНИЯ	3
Подраздел 1.1	Наименование	3
Подраздел 1.2	Основание и цель приобретения товара	3
Подраздел 1.3	Сведения о новизне (год производства/выпуска товара)	3
Подраздел 1.4	Этапы разработки / изготовления	3
Подраздел 1.5	Документы для разработки / изготовления	3
Подраздел 1.6	Код ТН ВЭД и другие международные коды при применимости	3
РАЗДЕЛ 2.	ОБЛАСТЬ ПРИМЕНЕНИЯ	3
РАЗДЕЛ 3.	УСЛОВИЯ ЭКСПЛУАТАЦИИ	3
Подраздел 3.1	Общие условия эксплуатации	3
Подраздел 3.2	Дополнительные/специальные требования к эксплуатации	3
Подраздел 3.3	Требования к расходам на эксплуатацию товара	3
РАЗДЕЛ 4.	ТЕХНИЧЕСКИЕ ТРЕБОВАНИЯ	3
Подраздел 4.1	Технические, функциональные и качественные характеристики (потребительские свойства) товаров	3
Подраздел 4.2.	Требования к надежности	3
Подраздел 4.3.	Требования к составным частям, исходным и эксплуатационным материалам	3
Подраздел 4.4	Требования к маркировке	4
Подраздел 4.5	Требования к размерам и упаковке	4
РАЗДЕЛ 5.	ТРЕБОВАНИЯ ПО ПРАВИЛАМ СДАЧИ И ПРИЕМКИ	4
Подраздел 5.1	Порядок сдачи и приемки	4
Подраздел 5.2	Требования по передаче заказчику технических и иных документов при поставке товаров	4
Подраздел 5.3	Требования к страхованию товара	4
РАЗДЕЛ 6.	ТРЕБОВАНИЯ К ТРАНСПОРТИРОВАНИЮ	4
РАЗДЕЛ 7.	ТРЕБОВАНИЯ К ХРАНЕНИЮ	4
РАЗДЕЛ 8.	ТРЕБОВАНИЯ К ОБЪЕМУ И/ИЛИ СРОКУ ПРЕДОСТАВЛЕНИЯ ГАРАНТИЙ	4
РАЗДЕЛ 9.	ТРЕБОВАНИЯ К ОБСЛУЖИВАНИЮ	4
РАЗДЕЛ 10.	ЭКОЛОГИЧЕСКИЕ ТРЕБОВАНИЯ	4
РАЗДЕЛ 11.	ТРЕБОВАНИЯ ПО БЕЗОПАСНОСТИ	4
РАЗДЕЛ 12.	ТРЕБОВАНИЯ К КАЧЕСТВУ	4
РАЗДЕЛ 13.	ДОПОЛНИТЕЛЬНЫЕ (ИНЫЕ) ТРЕБОВАНИЯ	5
РАЗДЕЛ 14.	ТРЕБОВАНИЯ К КОЛИЧЕСТВУ, КОМПЛЕКТАЦИИ, МЕСТУ И СРОКУ (ПЕРИОДИЧНОСТИ) ПОСТАВКИ	5
РАЗДЕЛ 15.	ТРЕБОВАНИЕ К ФОРМЕ ПРЕДСТАВЛЯЕМОЙ ИНФОРМАЦИИ	5
РАЗДЕЛ 16.	ПЕРЕЧЕНЬ ПРИНЯТЫХ СОКРАЩЕНИЙ	5

РАЗДЕЛ 1. ОБЩИЕ СВЕДЕНИЯ

Подраздел 1.1 Наименование
Прокладки под подкладок резиновые
Подраздел 1.2 Основание и цель приобретения товара
реализация Постановления Президента Республики Узбекистан от 30.12.2021г. №ПП-72 «Об утверждении инвестиционной программы Республики Узбекистан на 2022 — 2026 годы и внедрении новых подходов и механизмов по управлению инвестиционными проектами», выполнение производственного плана по ремонту железнодорожных путей АО «УТЙ» и обеспечение годовой потребности для обеспечения безопасности движения поездов в дистанциях пути.
Подраздел 1.3 Сведения о новизне (год производства/выпуска товара)
новый, выпуска не ранее 2023 года и ранее не использованный.
Подраздел 1.4 Этапы разработки / изготовления
в соответствии НТД изготовителя
Подраздел 1.5 Документы для разработки / изготовления
Документы для разработки/изготовление технические задание и соответствующие нормативные документы, и ТУ и ГОСТ-70261-2022г.
Этапы в соответствии нормативно-техническим документациям (далее - НТД) производителя.
Подраздел 1.6 Код ТН ВЭД и другие международные коды при применимости
4016930005

РАЗДЕЛ 2. ОБЛАСТЬ ПРИМЕНЕНИЯ

Прокладки под подкладок должны изготавливаться в соответствии с требованиями настоящих технических условий, конструкторской документации, согласно таблице 1, технологическому регламенту, утвержденным в установленном порядке.

Таблице 1

Обозначение типа порядок	Обозначение основного конструкторского документа
ПРПР-1	ТИКЛ. 131125. 003

Общий вид прокладок, габаритные и конструктивные размеры с предельно допускаемыми отклонениями и масса должны соответствовать к приложению Б.

Номер рисунка типа прокладки в приложении А должен соответствовать указанному в таблице 2.

Таблица 2

Обозначение типа порядок	Обозначение основного конструкторского документа
ПРПР-1	3

РАЗДЕЛ 3. УСЛОВИЯ ЭКСПЛУАТАЦИИ

Подраздел 3.1 Общие условия эксплуатации
не имеется
Подраздел 3.2 Дополнительные/специальные требования к эксплуатации
не имеются
Подраздел 3.3 Требования к расходам на эксплуатацию товара
не имеются

РАЗДЕЛ 4. ТЕХНИЧЕСКИЕ ТРЕБОВАНИЯ

Подраздел 4.1 Технические, функциональные и качественные характеристики (потребительские свойства) товаров

Прокладки должны быть изготовлены из резиновой смеси на основе натурального каучука относящихся к первой группе повышенной твердости и работоспособных в среде воздуха, воды, слабых растворах кислот и щелочи. Физико-механические показатели которой должны соответствовать требованиям указанным в таблице 3.

Таблица 3

Наименование показателя	Нормы для резины
1 Условия прочность при растяжении МПа (kgf/cm ²) не менее	10
2 Относительное удлинение при разрыве, % не менее	300
3 Относительная остаточность деформация, % не более	20
4 Твердость по Шору в единицах Шора А, не менее	70
5 Истираемость м ³ /ТДЖ, не более	130
6 Температурный предел хрупкости 0 С не выше	Минус 32

3.2 По физико-механическим показателям прокладки должны соответствовать требованиям, указанным в таблице 4.

Таблица 4

Наименование показателя	Нормы для прокладок	Методы контроля
1 Твердость по Шору в единицы Шора А, не менее	70	ГОСТ 263
2 Изменение массы после воздействия осевого масла «Л» (24±2) часа при температуре (23±2) 0С	+4,7	ГОСТ 9.030

3.3. На наружной поверхности прокладок не допускается:

- углубления, посторонние включения размеров более 0,5 мм, площадью более 1,0 мм²;
- пузыри площадью более 1,0 мм² в количестве более трех на прокладке;
- разнотолщинность более 0,7 мм;
- мелкие разрозненные поры диаметром более 0,3 мм.

По согласованию между изготовителем и потребителем допускаются отклонения по внешнему виду и по размеру.

3.4 Прокладки должны сохранять работоспособность при температуре от минус 30⁰ С до плюс 60⁰ С, а также выдерживать воздействие относительной влажности 100% при 25⁰ С

Подраздел 4.2. Требования к надежности

в соответствии НТД изготовителя, средний срок службы прокладок должен быть не менее 3 лет. Средний срок хранения прокладок не менее одного года. Материалы, применяемые для изготовления прокладок, должны удовлетворять требованиям стандарт или технических условий на них и иметь сертификаты соответствия.

Подраздел 4.3. Требования к составным частям, исходным и эксплуатационным материалам в соответствии НТД изготовителя

Подраздел 4.4 Требования к маркировке

Маркировка прокладок должна выполняться на каждой прокладке литьевым способом со следующими маркировочными данными:

- 1) краткое наименование предприятие – изготовителя;
- 2) месяц изготовления (в виде точек);
- 3) год изготовления (последние две цифры года);

4.8 На этикетке наносится дополнительная к пункту 1.5.1 маркировка.

- 1) обозначение типа прокладки;
- 2) адрес предприятия – изготовителя;

- 3) национальный знак соответствия (для сертифицированной продукции);
- 4) обозначение настоящих технических условий;
- 5) надпись: «O'zbekistonda ishlab chiqarilgan»-при реализации внутри Республики Узбекистан.

Подраздел 4.5 Требования к размерам и упаковке

Упаковка прокладок должна быть выполнена в соответствии с ГОСТ 23170.

Прокладки в транспортной таре поставляются по требованию заказчика.

Перед упаковкой в транспортную тару прокладки укладывают в пачки по 20 штук и связывают шпагатом по ГОСТ 17308 или любым другим перевязочным материалом.

В транспортную тару (при её наличии) должен быть вложен упаковочный лист со следующими маркировочными данными:

- 1) наименование или товарный знак предприятия – изготовителя;
- 2) наименование типа прокладок;
- 4) количество в штуках;
- 5) подпись упаковщика;

На наружной поверхности тары (при её наличии) должна быть наклеена этикетка со следующими маркировочными данными:

- 1) наименование или товарный знак предприятия – изготовителя;
- 2) адрес предприятия – изготовителя;
- 3) наименование типа прокладок;
- 4) дата изготовления (месяц и две последние цифры года);
- 5) обозначение настоящих технических условий;
- 6) национальный знак соответствия (для сертифицированной продукции)

РАЗДЕЛ 5. ТРЕБОВАНИЯ ПО ПРАВИЛАМ СДАЧИ И ПРИЕМКИ

Подраздел 5.1 Порядок сдачи и приемки

Для проверки соответствия прокладок требованиям настоящих технических условий устанавливаются следующие категории испытаний:

- приемо–сдаточные;
- периодические;
- типовые;
- сертификационные.

Подраздел 5.2. Требования по передаче заказчику технических и иных документов при поставке товаров

Каждая партия прокладок должна сопровождаться документом о качестве содержащего:

- наименование предприятия – изготовителя или товарный знак;
- количество прокладок в штуках;
- номер партии;
- обозначение настоящих технических условий;
- дата изготовления (месяц и две последние цифры года);
- протокол приемо–сдаточных испытаний прокладок;

При поставке товара в обязательном требуются следующие документы: технический паспорт и сертификат качества завода-изготовителя.

Подраздел 5.3 Требования к страхованию товара

согласно контрактных условий поставки

РАЗДЕЛ 6. ТРЕБОВАНИЯ К ТРАНСПОРТИРОВАНИЮ

Перевозка Прокладки транспортируются всем видами транспорта в любых транспортных средствах при соблюдении правил перевозки грузов действующих на соответствующих видах транспорта.

РАЗДЕЛ 7. ТРЕБОВАНИЯ К ХРАНЕНИЮ

Изделия при хранении должны находиться на расстоянии не менее чем на 1 метр от отопительных приборов и не должны подвергаться воздействию кислот, щелочей и других материалов, разрушающих прокладки.

При хранении изделия должны быть защищены от прямых солнечных лучей и хранится при температуре от 0⁰ С до 35⁰ С.

Размещается хранение прокладок при минусовой температуре не ниже 25⁰ С при условии отсутствии деформации и ударных нагрузок.

РАЗДЕЛ 8. ТРЕБОВАНИЯ К ОБЪЕМУ И/ИЛИ СРОКУ ПРЕДОСТАВЛЕНИЯ ГАРАНТИЙ

Гарантийный срок эксплуатации не менее 12 месяцев со дня ввода в эксплуатацию.

Если в течение гарантийного срока поставленный товар окажется непригодным для использования или не соответствующим условиям контракта, требованиям государственных стандартов Поставщик обязуется своими силами и за свой счет заменить поставленный товар товаром надлежащего качества в установленные Заказчиком сроки. Гарантийный срок в этом случае продлевается соответственно на период устранения недостатков (дефектов).

Поставщик обязуется в течение всего гарантийного срока за свой счет заменять товар на новый и нести гарантийные обязательства, в том числе в случае, если недостатки в работе товара возникли вследствие действия (бездействия) Заказчика, при условии, что такие действия (бездействие) вызваны предоставлением Поставщиком неполной или недостоверной информации об эксплуатации или хранении товара.

РАЗДЕЛ 9. ТРЕБОВАНИЯ К ОБСЛУЖИВАНИЮ

не имеются

РАЗДЕЛ 10. ЭКОЛОГИЧЕСКИЕ ТРЕБОВАНИЯ

в соответствии с требованиями, предъявляемыми при сертификации продукции

РАЗДЕЛ 11. ТРЕБОВАНИЯ ПО БЕЗОПАСНОСТИ

не имеются

РАЗДЕЛ 12. ТРЕБОВАНИЯ К КАЧЕСТВУ

Соответствие требованиям стандартов и нормативно-технической документации.

РАЗДЕЛ 13. ДОПОЛНИТЕЛЬНЫЕ (ИНЫЕ) ТРЕБОВАНИЯ

не имеются

РАЗДЕЛ 14. ТРЕБОВАНИЯ К КОЛИЧЕСТВУ, КОМПЛЕКТАЦИИ, МЕСТУ И СРОКУ (ПЕРИОДИЧНОСТИ) ПОСТАВКИ

Количество- 183 584 шт.

Периодичность поставки – согласно ежемесячной заявке Заказчика на партию товара.

Поставка всего объёма осуществляется в течении 2023 года.

Срок поставки:

- для нерезидентов – не более 60 календарных дней на заявленную партию товара с даты открытия/пополнения аккредитива.

- для резидентов – не более 30 календарных дней на заявленную партию товара с даты предоплаты.

Условия поставки:

- для нерезидентов – DAP г.Ташкент (Инкотермс-2020);

- для резидентов – доставка до склада покупателя.

Место поставки: г. Ташкент, железнодорожная станция Чукурсай, АО «УТЙ», код станции 720000.

РАЗДЕЛ 15. ТРЕБОВАНИЕ К ФОРМЕ ПРЕДСТАВЛЯЕМОЙ ИНФОРМАЦИИ

Не имеются

РАЗДЕЛ 16. ПЕРЕЧЕНЬ ПРИНЯТЫХ СОКРАЩЕНИЙ

№ п/п	Сокращение	Расшифровка сокращения
1	НТД	Нормативно-техническая документация
2	АО «УТЙ»	АО «Узбекистон темир йуллари»

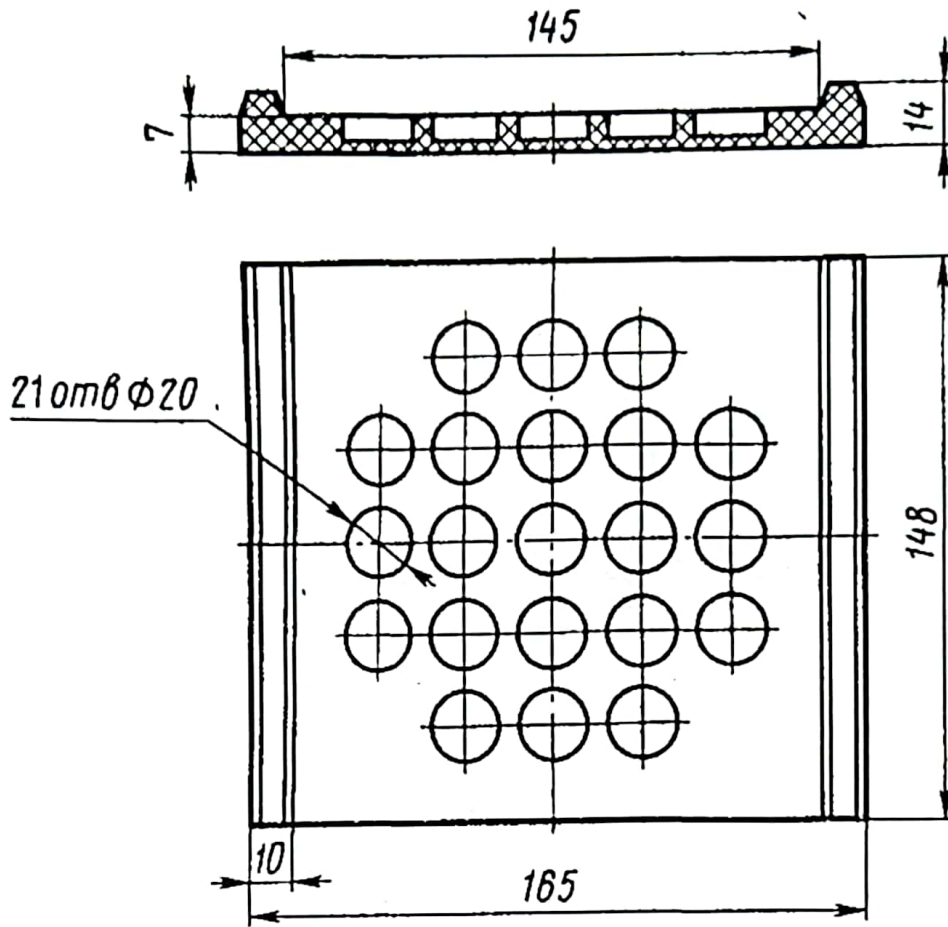
Разработано:

Наз. тех.отделе УРХ
(должность)



Турдиев К.Б.
(подпись и Ф.И.О.)

риложение А



Прокладка под подошву рельсов Р65 в креплении КБ65